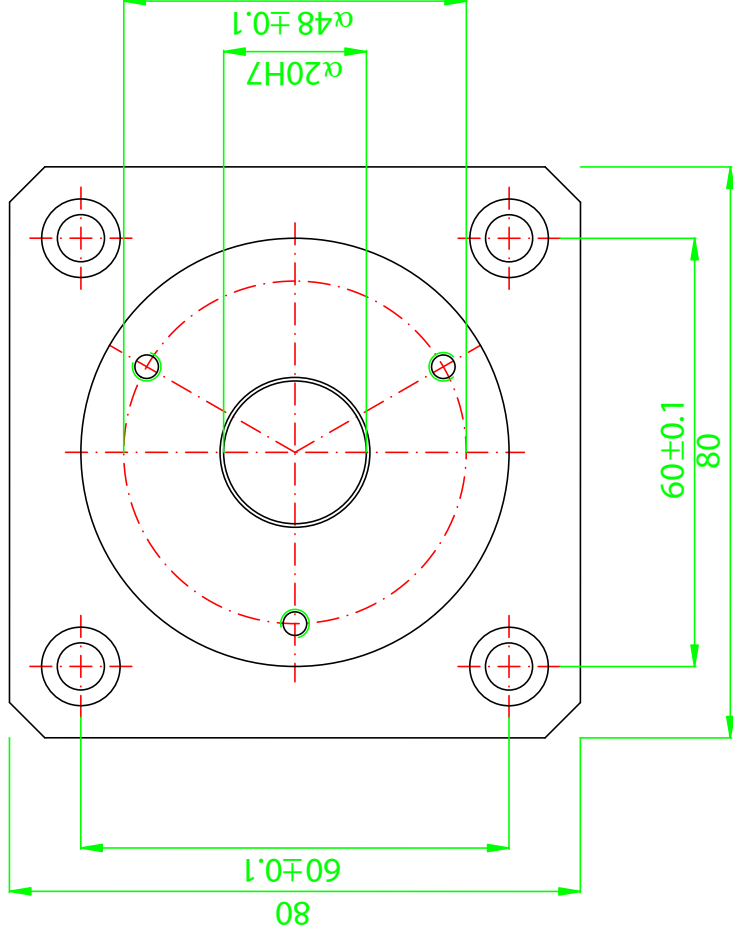


IntOp H-Luftlager Typ LLH40-40
 mit 20mm freiem Durchlauf;
 max. Radialkraft: 200N



(Kraftangriff max. 10mm von
 Aussenkante entfernt)
 max. Axialkraft: 100N

